

ORTODONCIE

**carl
marlin** 
Solingen
Finest Dental Instruments



AKCE • 2026

Akce platí 31. prosince 2026

Objednávejte také na www.odonto.cz

* Akční ceny Carl Martin. Ceny za kus/ balení v Kč vč. DPH platné do 31.12.2026 nebo do vyprodání zásob. Případné změny cen a chyby v tisku vyhrazeny.



Odonto

SCHAFFEROVÁ spol. s r.o.

Andělská 29 | 779 00 Olomouc | Česká republika | Tel: +420 585 757 200
info@odonto.cz | www.odonto.cz

Clear Aligner kleště

Tvarování za studena! Není nutné zahřívání kleští!

Clear Aligner-SET

OLS-1500-SET6

Obsah: OLS-1501, OLS-1502, OLS-1505,
OLS-1506, OLS-1510, OLS-1520



special



Děrovací kleště

6mm, HM inserts



6.092 Kč
4.090 Kč*

OLS-1501

Děrovač pro vysekávání prohlubni ve tvaru půlměsíce v oblasti držáků nebo knoflíků. Také pro odstranění vyčnívajících plastových okrajů, aby se zabránilo poranění měkkých tkání.



Děrovací kleště, tvar slzy

HM inserts



6.092 Kč
4.090 Kč*

OLS-1502

Speciální kleště pro vyrazení kapkovitého zářezu na okraji zarovnávače. Kapkovitý tvar umožňuje bezpečné připevnění elastických pásů.



Horizontální kleště



5.414 Kč
3.790 Kč*

OLS-1505

Speciální kleště pro vytvoření horizontálních prohlubní pro individuální točivý moment kořene. Umožňuje také zlepšit retenci zarovnávačů nebo držáků.



Vertikální kleště



5.414 Kč
3.790 Kč*

OLS-1506

Speciální kleště pro vytvoření nadměrné korekce rotace. Kromě toho lze vertikálními kleštěmi eliminovat nesrovnalosti in-out.



Kruhové elevační kleště

1,5mm



5.414 Kč
3.790 Kč*

OLS-1510

Speciální kleště pro vytváření bodových vyvýšení v zarovnávači. Umožňují selektivní aktivaci pro zvýšení tlaku na jednotlivé zuby.



Reverzní kleště



5.414 Kč
3.790 Kč*

OLS-1520

Speciální kleště pro vytvoření invazních elevací.

+++ L = dlouhá rukojeť (15cm) +++ Standardní rukojeť (13cm/14cm) +++ S = krátká rukojeť (12cm) +++

HM = Premium High-End-Steel



OLS-1115-L

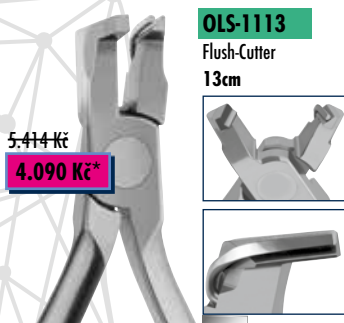
Distální kleště 10°
15cm dlouhá rukojeť
Tatožné s modelem OLS-1115-L, ale rukojeť je zakřivená, aby umožňovala snadnější distální přístup

- Dlouhá rukojeť v kombinaci s jemnou hlavici kleští zajišťuje dobrý distální přístup
- s bezpečnostním zařízením
- Tvrdokovové břitové destičky

HM

min.012"/max 0.021" x .025" ●.020"

10°



OLS-1113

Flush-Cutter
13cm



- s bezpečnostním zařízením
- Tvrdokovové břitové destičky
- Rovné řezání ke konzole nebo bukalní trubici

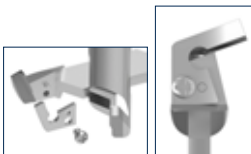
HM

OLS-1116-L

Distální kleště 15cm
(dlouhá rukojeť)s odnímatelnou pojistkou pro optimální čištění

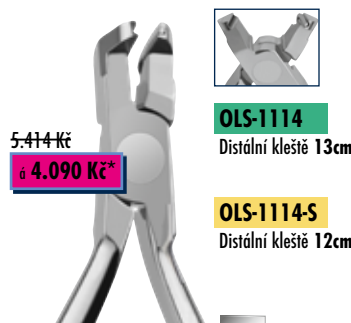
HM

5.414 Kč
4.090 Kč*



- Dlouhá rukojeť v kombinaci s jemnou hlavici kleští zajišťuje dobrý distální přístup
- s bezpečnostním zařízením
- Rovné řezání ke konzole nebo bukalní trubici

min.012"/max 0.021" x .025" ●.020"



OLS-1114

Distální kleště 13cm

OLS-1114-S

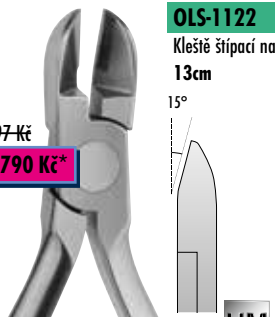
Distální kleště 12cm

- s bezpečnostním zařízením
- Tvrdokovové břitové destičky
- Rovné řezání ke konzole nebo bukalní trubici

HM

OLS-1122
Kleště štipáči na drát15°
13cm

4.997 Kč
3.790 Kč*



- Tvrdokovové břitové destičky

min.012"/max 0.021" x .025" ●.020"

HM



OLS-1115-L

Distální kleště, delicatní hlavice kleští
15cm

OLS-1111

Distální kleště, delicatní hlavice kleští
13cm

OLS-1111-S

Distální kleště, delicatní hlavice kleští
12cm

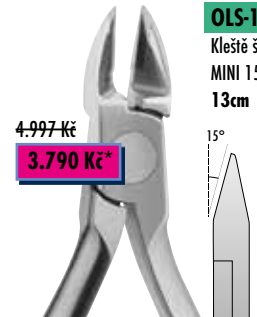
- s bezpečnostním zařízením
- Tvrdokovové břitové destičky

min.012"/max 0.021" x .025" ●.020"

HM

OLS-1133
Kleště štipáči na drát
MINI 15°
13cm

4.997 Kč
3.790 Kč*



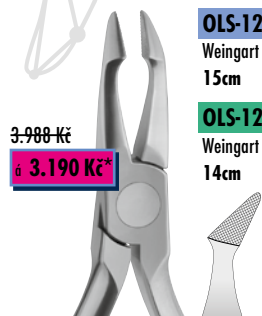
- Tvrdokovové břitové destičky

max.015" SOFT

HM

OLS-1211-L
Weingart Univerzální kleště standard
15cm

3.988 Kč
3.190 Kč*

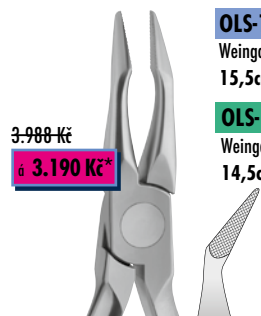


- s pracovními konci s křížovými zuby

● - max.022" x .028"

OLS-1212-L
Weingart SLIM
15,5cm

3.988 Kč
3.190 Kč*



- s pracovními konci s křížovými zuby

● - max.022" x .028"

OLS-1213
Weingart Univerzální kleště
extra úzký 14,5cm

4.997 Kč
3.790 Kč*



- Tvrdokovové břitové destičky

● - max.022" x .028"

HM

OLS-1213-S

Weingart Univerzální kleště
extra úzký 13,5cm

OLS-1241

Kleště na odstranění pásků/zámků posterior
 14cm
 - dlouhý ostří uprostřed okluzní podložky

4.494 Kč

3.590 Kč*

OLS-1242

Kleště na odstranění pásků/zámků posterior
 14cm
 - krátká řezná hrana k začátku podložky

4.494 Kč

3.590 Kč*



200 Kč

159 Kč*

OLS-1240A

Náhradní podložky pro
 OLS-1241 u. 1242 (Ø 5,3mm)

HM

4.997 Kč

3.990 Kč*

OLS-1265

Kleště na demontáž keramických zámků s břitovými destičkami ze slinutého karbidu. Speciálně vyvinuté pro demontáž keramických držáků. 13cm



Součástí je imbusový klíč pro seřizovací šroub

Film si můžete pustit zde

**OLS-1292-L**

Hammerhead
 Cinch Back Ohýbací kleště - elegantní
 15cm

**OLS-1292**

Hammerhead
 Cinch Back Ohýbací kleště
 13cm



4.494 Kč

3.490 Kč*

NiTi nit

min.012"/max 0.021" x .025" ●.020"

OLS-1261

Kleště na odstranění zámků rovné
 14cm
 - vhodné pro všechny materiály držáků

3.988 Kč

3.190 Kč*

OLS-1262

Kleště na odstranění zámků lomené
 13,5cm
 - vhodné pro všechny materiály držáků

3.988 Kč

3.190 Kč*

OLS-1263

Lingvalní kleště na odstranění zámků - lomené
 14cm
 - Díky zakřivenému tvaru jsou kleště zvláště vhodné pro odstraňování turbíny a lingválních držáků bez jejich poškození

3.988 Kč

3.190 Kč*

**OLS-1264**

Univerzální kleště na odstranění držáků, lomené
 14cm
 - lze použít mediálně-distálně (horizontálně) nebo incizálně-gingiválně (vertikálně)
 - Úhlové tvary usnadňují posteriorní přístup

3.988 Kč

3.190 Kč*

OLS-1294

Kleště pro nasazování krimpovacích háčků
 13cm

4.518 Kč

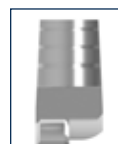
3.490 Kč*

**OLS-1314R**

DE LA ROSA
 12cm
 Hollow Chop Luk kleště
 - s držáky

3.988 Kč

3.190 Kč*




max. .028"

NOVÝ

OLS-1316
ADERER MINI
Třibodové kleště
13cm

3.988 Kč
3.190 Kč*

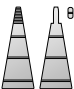


max. .020"

OLS-1326
JARABAK
Kleště na ohýbání drátu
14cm

4.494 Kč
3.490 Kč*

pro ohýbání lehkého drátu
- zářezy umožňují přesné ohýbání a uzavírání smyček.



max. ● .028"

OLS-1328
V-Stop Kleště
13cm

4.494 Kč
3.490 Kč*

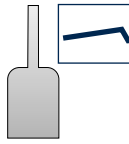
pro vytváření V-ohybů v obloukových drátech (také nikel-titanových), aby se zabránilo jejich posunutí V-Stop kleště



max. .028"

OLS-1311
Bow & Torque kleště
(1,3mm / 0,5")
13cm

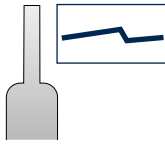
3.988 Kč
3.190 Kč*



max ■ .021" x .025"

OLS-1312
Bow & Torque kleště
(1,78mm / .07")
13cm


3.988 Kč
3.190 Kč*



max. ■ .021" x .025"

OLS-1313
Kleště pro tvarování liguálního oblouku 13cm
Umožňují přesné ohýbání a tvarování bez deformace drátu (.030"/0,76mm - .036"/0,90mm)
13cm

3.988 Kč
3.190 Kč*

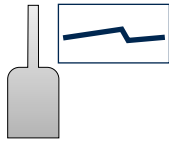


0,7 mm - 0.028"
0,9 mm - 0.035"
1,3 mm - 0.51"
0,7 mm - 0.028"

max. ■ .021" x .025"

OLS-1318
Ploché konturovací kleště
- s jemným křížovým vroubkováním
13cm

3.486 Kč
2.690 Kč*

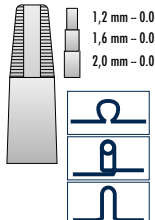


max. .028"

OLS-1321
OMEGA
Omega
- Kleště na tvarování smyček s odstupňovaným kuželem
14cm

4.494 Kč
3.490 Kč*


1,2 mm - 0.047"
1,6 mm - 0.063"
2,0 mm - 0.075"



max. .028"

OLS-1323
BIRD BEAK UNIVERSAL
Univerzální kleště Bird Beak 13cm
Víceúhlové kleště na tvarování smyček Bird Beak.
13cm

3.988 Kč
3.190 Kč*




max. .028"

OLS-1340
Bajonetové stupňovité ohýbací kleště
0,5mm, 13cm

4.494 Kč
3.690 Kč*

OLS-1341
Bajonetové stupňovité ohýbací kleště
0,75mm, 13cm

OLS-1342
Bajonetové stupňovité ohýbací kleště
1,0mm, 13cm

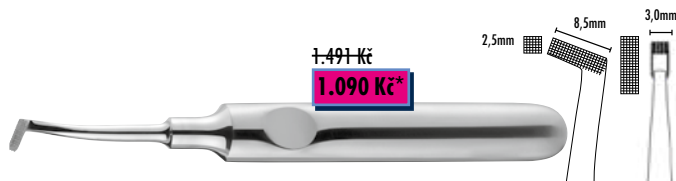


max ■ .022" x .028"



Pro ohýbání bajonetových stupňů (0,5 mm - 0,75 mm - 1,0 mm) v jednom kroku. Speciální T-tvar umožňuje jeho použití vpravo a vlevo pro step-up/step-down nebo in/out ohyby - dokonce i s podvázanými oblouky.

Jemná velikost hlavy usnadňuje přístup k užším oblastem mezi drátem a zubem - dokonce i z okluzní strany. Kleště lze použít intraorálně i extraorálně.

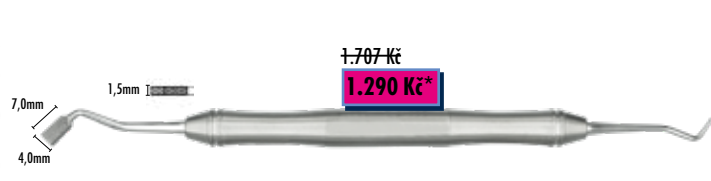


1.491 Kč
1.090 Kč*

OLS-4111

Zavaděč kroužků

- pro umístění kroužků
- nově vyvinutá ergonomická rukojeť pro perfektní přenos síly



1.707 Kč
1.290 Kč*

OLS-4131 TUCKER

Vodič ligatur- oboustranný

- nasazovač kroužků 7x 4x 1,5mm



1.707 Kč
1.290 Kč*

OLS-4134 TUCKER

Vodič ligatur- oboustranný

- Vodič ligatur s různými úhly



1.707 Kč
1.290 Kč*

OLS-4141 GINGRASS

Vodič ligatur- oboustranný



1.707 Kč
1.290 Kč*

OLS-4143

Lingvální torzní klíč

- pro správné umístění drátu
- lepší kontrola kroučícího momentu



1.491 Kč
1.190 Kč*

OLS-4148

Univerzální nástroj pro distální ohybání drátů

- oboustranný
- snadné ohybání distálních konců všech typických velikostí drátů

- snadný přístup v obtížných oblastech
- otvory 0,020"/0,5mm a 0,031"/0,8mm



503 Kč
409 Kč*

OLS-4312 DR. ECKER

Tuhá ligaturní sonda Dr. Ecker



1.491 Kč
1.090 Kč*

OLS-9112-18 .018" Slots

OLS-9112-22 .022" Slots

Usazovač zámeků

3,5 / 4,0 / 4,5 / 5,0 mm

OLS-9200-018 .018" Slots

OLS-9200-022 .022" Slots

Bracket Navigator

Dr. S. Chhatwani/B. Chhatwani, BDS



made by Dr. Chhatwani/B. Chhatwani, BDS



Další informace

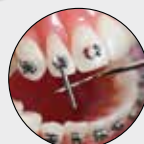


3.044 Kč

á 1.790 Kč*



Horizontální vyrovnání držáku s přizpůsobenou drážkou



Kontrola vzdálenosti k incizální ploše korunky zubu



Odstranění zbytků kompozitu pomocí scaleru



DBGM - German utility model

1.491 Kč
1.090 Kč*



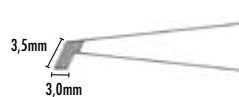
OLS-2111
Pinzeta pro umístění zámek, 13,5cm
- se zarovnávačem konzol



1.491 Kč
1.090 Kč*



OLS-2113
Pinzeta pro umístění zámek, 14cm
- se zarovnávačem konzol



1.491 Kč
1.090 Kč*



OLS-2115
Pinzeta pro umístění bukálních trubic extra jemná

1.491 Kč
1.090 Kč*



OLS-2117
Pinzeta pro umístění bukálních trubic extra jemná

1.491 Kč
1.090 Kč*



OLS-2118
Pinzeta pro lingvální kanyly a zámky

3.253 Kč
1.590 Kč*



OLS-6110
12cm
Ligaturní pinzeta – Schweizer Modell
"... usnadňuje a urychluje navlékání ligaturových gumíček na zámky. Jemně tvarovaný přídržný hrot zjednodušuje navlékání gumových ligatur a funguje také s držáky s velmi malými vzdálenostmi křídel držáku. Uzávěr s hladkým chodem umožňuje rychlou práci na pacientovi."
Dr. Luca Casella, Kieferorthopäde in Lugano (CH)

4.911 Kč
3.190 Kč*



OLS-6101
Ligaturní kleště
MATHIEU rovný



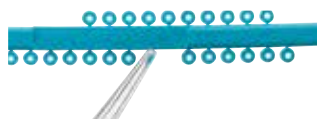
[Další informace](#)

4.911 Kč
3.190 Kč*



OLS-6101A
Ligaturní kleště
MATHIEU zahnutý lingual

- Jemné pracovní konce kleští jsou optimální pro umístění oblouku a ligatury
- velmi hladký pro práci se sníženou únavou

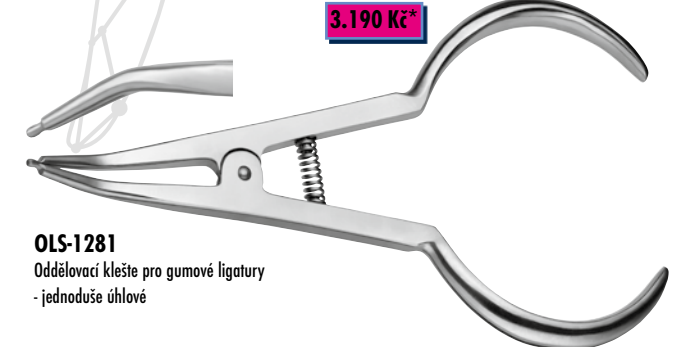


4.988 Kč
3.490 Kč*



1598
Posuvné měřítko ZÜRCHER Modell

3.988 Kč
3.190 Kč*



OLS-1281
Oddělovací kleště pro gumové ligatury
- jednoduše úhlové

2.171 Kč
1.290 Kč*



825
9cm
Nůžky na termoplastické folie
Silný model, velmi jemný hrot vhodný zejména pro řezání fólií tvarovaných za tepla

Držadla zrcátek

307 Kč

219 Kč*

490RO



490GR



490SC



490GE



490BL



Držátka zrcátek - plastová rukojeť do 200°C

1.081 Kč

859 Kč*

485M

MANUSCAL Držadla zrcátek

RH
ROCKHARD
 the power coating

1149RH/14 1149RH/17

14cm

17cm

Jehelce Lichtenberg - RH-Coating

- model s hladkým chodem

- sypané diamantem

14cm 5.946 Kč

17cm 6.261 Kč

3.990 Kč*

4.190 Kč*

TC

1149TC/14 1149TC/17

14cm

17cm

Jehelce Lichtenberg - TC-tvrdivok

- model s hladkým chodem

14cm 6.261 Kč

17cm 6.890 Kč

4.190 Kč*

4.590 Kč*

Olejové tužky, 2-dílná sada

990MF20-SET

- Kvalitní syntetický olej pro veškeré zubní instrumentárium
- Transparentní, bez zápachu
- Nezanedbává hnědé skvrny.
- Přesná aplikace oleje přímo do místa určení

1.413 Kč

1.090 Kč*



STERI-WASH-TRAY

3029-L-WE

Rozměry: 280 x 190 x 34 mm

Vhodné pro 15-20 nástrojů

Dodávka bez nástrojů

8.093 Kč

5.590 Kč*



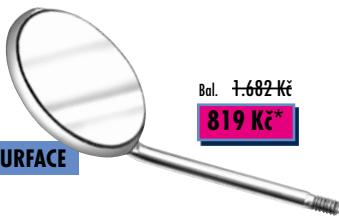
Zrcátka
ploché
478/4

FRONT SURFACE

Ø22mm

Bal. 1.682 Kč

819 Kč*



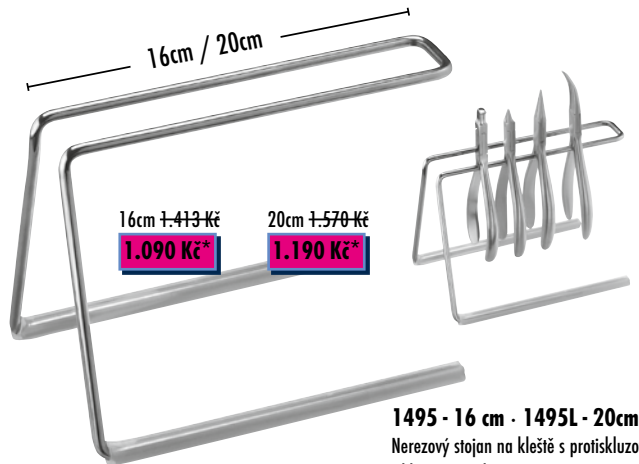
16cm / 20cm

16cm 1.413 Kč

1.090 Kč*

20cm 1.570 Kč

1.190 Kč*



1495 - 16 cm · 1495L - 20cm

Nerezový stojan na kleště s protiskluzovým silikonem pro bezpečné postavení